

### MEJORAMIENTO ANIMAL - TRABAJO PRÁCTICO # 3 HERENCIA SIMPLE EN FAMILIAS

**Fecha límite para entrega de resultados: 07/04**

**Todos los ejercicios tienen igual puntaje**

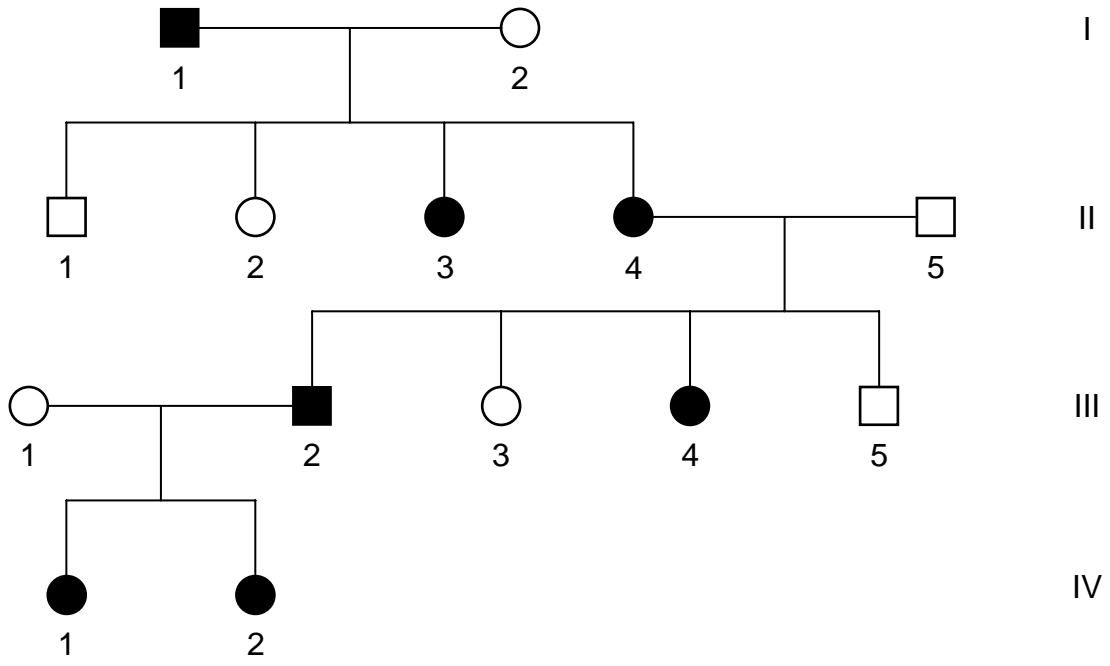
1. Qué margen de seguridad ofrece un toro mocho que apareado con vacas mochas, hijas de astadas (mm), dio 6 terneros mochos?
2. Qué margen de seguridad ofrece un verraco con 10 crías normales de una cerda que anteriormente dio hijos intersexo (ii)?
3. Si se cruza repetidamente a un verraco con una de sus hijas, y ésta tiene varias camadas numerosas de lechones sin que ninguno sea anormal, ¿podría estar seguro que el verraco no porta alelo perjudicial recesivo alguno?
4. Si se cruza repetidamente al verraco del problema anterior con una cerda portadora de un alelo perjudicial recesivo particular, y ésta tiene varias camadas numerosas de lechones sin que ninguno sea anormal, ¿podría estar seguro que el verraco no es portador del alelo indeseable?
5. Si sus respuestas para 3. y 4. son diferentes, a qué se debe?
6. Un centro de inseminación artificial ha comprado un toro y sus propietarios desean asegurarse que no sea portador de osteopetrosis (hueso marmolado), una enfermedad ósea producida por un alelo recesivo que es letal en condición homocigótica. Se estima que el 5% de las vacas es portador de ese alelo.
  - a. Los apareamientos por IA con vacas seleccionadas aleatoriamente han producido 100 terneros normales. Qué margen de seguridad ofrece esa información?
  - b. Qué cantidad de apareamientos exitosos con vacas elegidas al azar, se requerirían para contar con un margen de seguridad del 99%?
  - c. Si al siguiente año el toro procrea un ternero con osteopetrosis, cuál será entonces el margen de seguridad?
7. Se apareó un carnero con diez de sus hijas para probar si era portador de algún gen recesivo indeseable. Cinco de sus hijas tuvieron mellizos, tres tuvieron simples y dos tuvieron trillizos. Todos los corderos resultaron normales.
  - a. Qué margen de seguridad ofrece esa información?
  - b. El carnero también fue apareado con dos portadoras conocidas del alelo recesivo para el síndrome *spider*. Cada una de esas ovejas tuvo una camada de mellizos normales. ¿Qué margen de seguridad para el alelo *spider* ofrece esa información?

8. Qué margen de seguridad se obtiene con 2 descendientes machos de un padre macho en poblaciones donde el gen astado tiene una frecuencia de:

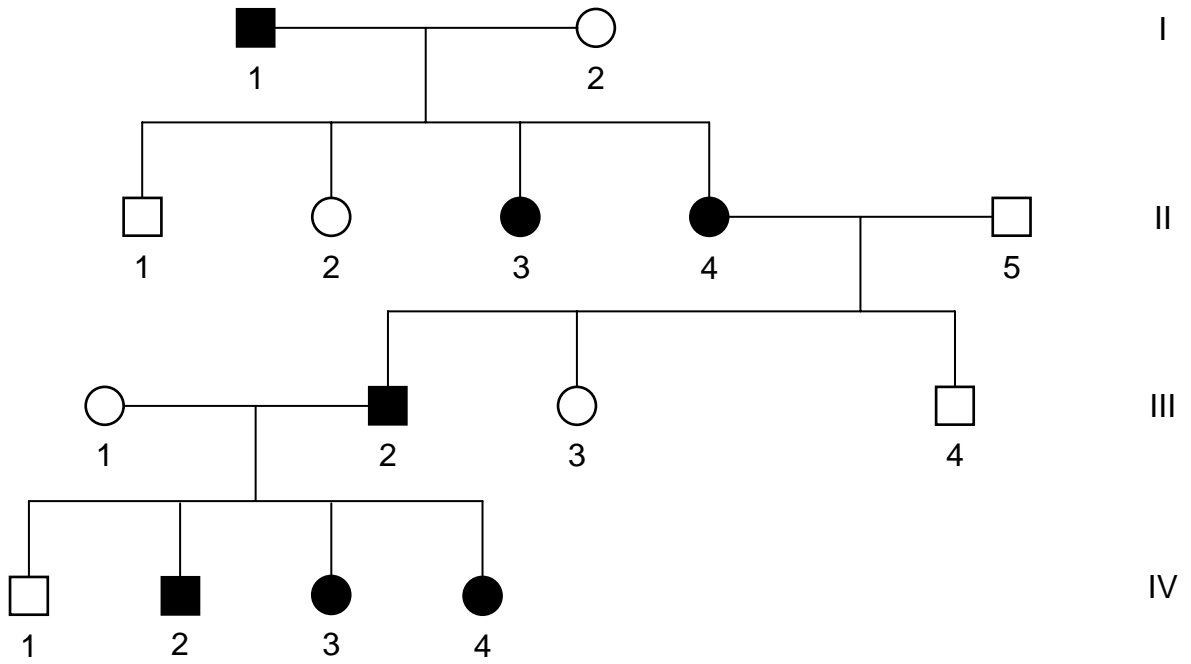
- a. 0,35
- b. 0,78

9. En las siguientes genealogías indique el tipo más probable de mecanismo de herencia simple entre las siguientes 4 opciones: autosómico dominante, autosómico recesivo, ligado al sexo dominante, ligado al sexo recesivo. Fundamente brevemente sus respuestas.

a.



b.



c.

